

# Electronic Over Current Relay (EOCR)

*a company of*  
**Schneider  
Electric**



# Digital Electronic Over Current Relays

*Model : FEZ-WRAZ7WA*

# Protection functions : ป้องกันอะไรได้บ้าง?

EOCR-FEZ	
Protective Item	Trip Time
Over-current	0-TIME
Under-current	0.5~30
Phase Loss	3 sec
Phase Unbalancal	8 sec
Phase Reverse	0.1~0.3 sec
Locked Rotor	D-TIME
Ground Fault	0.05~10 sec



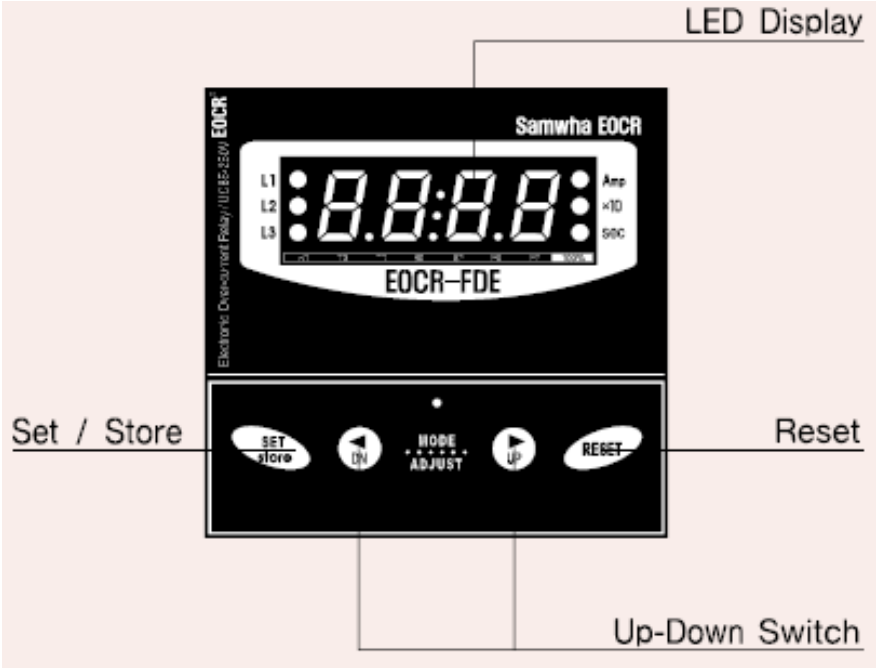
- Micro-Controller Unit based
- Real time processing / High precision
- Protections : Over current, Under current, Phase loss, Phase reversal, Stall, Jam, Current imbalance, **Earth fault protection only for model (FEZ)**
- Thermal protection** / Inverse available up to 32Amps without external CTs.
- Auxiliary functions : Fail safe, Accumulated running hour, 3 fault records & limitation of auto-restart.
- Bar graph indication of a load current to the current setting.
- Available application on single and 3 phase motor

# Protection functions : ป้องกันอะไรได้บ้าง?

Model		EOCR-FDE	EOCR-FEZ
Over Current Setting		Refer Table #1	
Ground Fault Current Setting		-	0.02 ~ 3A
Alert Setting		50 ~ 100% / OFF	-
Start Time Setting (D-TIME)		1 ~ 200 Sec	
Trip Time Setting (O-TIME)	INV	1 ~ 30	
	DEF	0.2 ~ 30 Sec	
Control Voltage		24VAC/DC, 110VAC ±15%, 220VAC ± 15%	
Output Relay	OL	2-SPST	1-SPST
	AL/GR	AL Relay	Ground Fault Relay
	Rating	3A/250VAC Resistive	
Time Characteristic	In/"tc"mode	Inverse (See Curve-1)	
	dE/"tc"mode	Definite (See Curve-2)	
Troubleshooting / Trip Indication		LED Display (SSD+LED)	
Current Sensing		3-CT	
Mounting		35mm Din-rail	

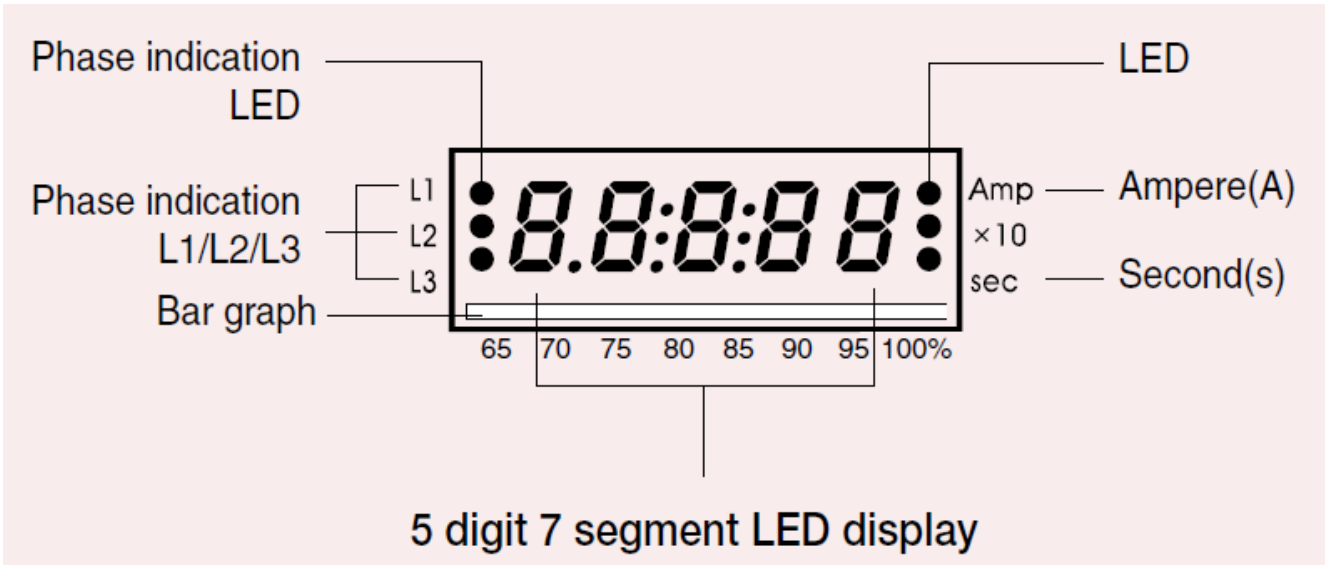
※ **Caution** The external CT should be used in case Inverse curve(tc In setting) is applied over 10Amps.

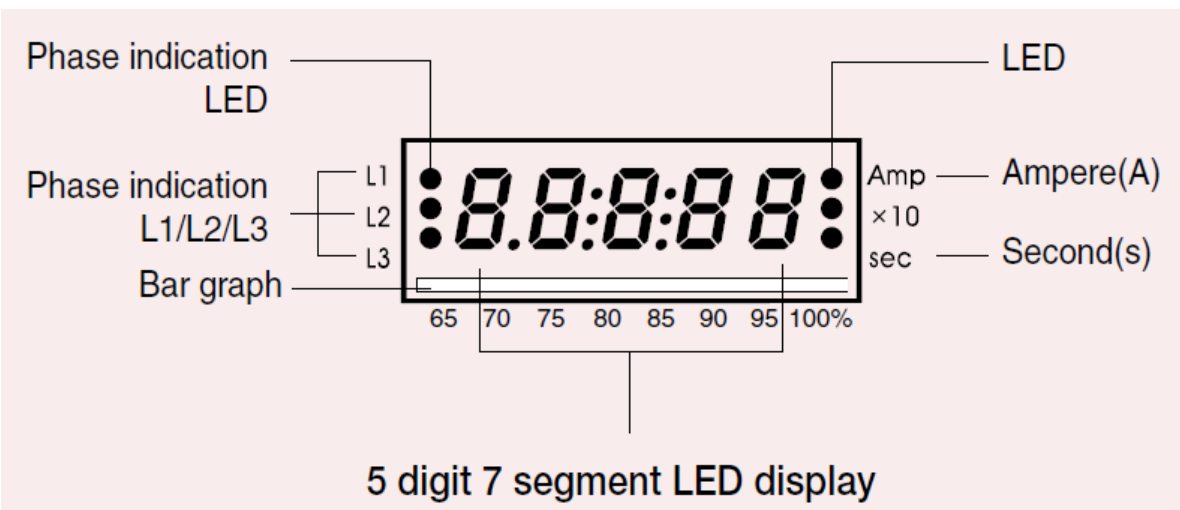
Mode	◀ DN    ▶ UP	Search a mode to be adjusted by depressing UP/DN mode switch.
Set	SET store	Selected mode and setting value start flickering which means to be ready to accept setting as pressing once Set/store button
Adjust	◀ DN    ▶ UP	Select a required setting value and/or characters by pressing continuously UP/DN mode switch until reaching what want to do.
Store	SET store	Store a selected value and/or characters by pressing once Set/store button Instantaneously the flickering is stopped.
Reset	RESET	After completing above procedure, make a reset to be ready to operate. If not made reset, it will be reset automatically after an elapse of 30sec.



ค่ากระแสที่อ่านได้จะแสดงค่าทุกๆ เฟสสลับหมุนวนกันทุกๆ 2 วินาที

3 phase load currents (In) are displayed every 2 seconds in sequence





## Bar graph

- it shows the load factor to OC setting value by %
- % value = (running current/setting current) \* 100%
- Min scale is 65%
- if the setting value is the rated motor current, it shows the load factor of the motor.

## Current Display

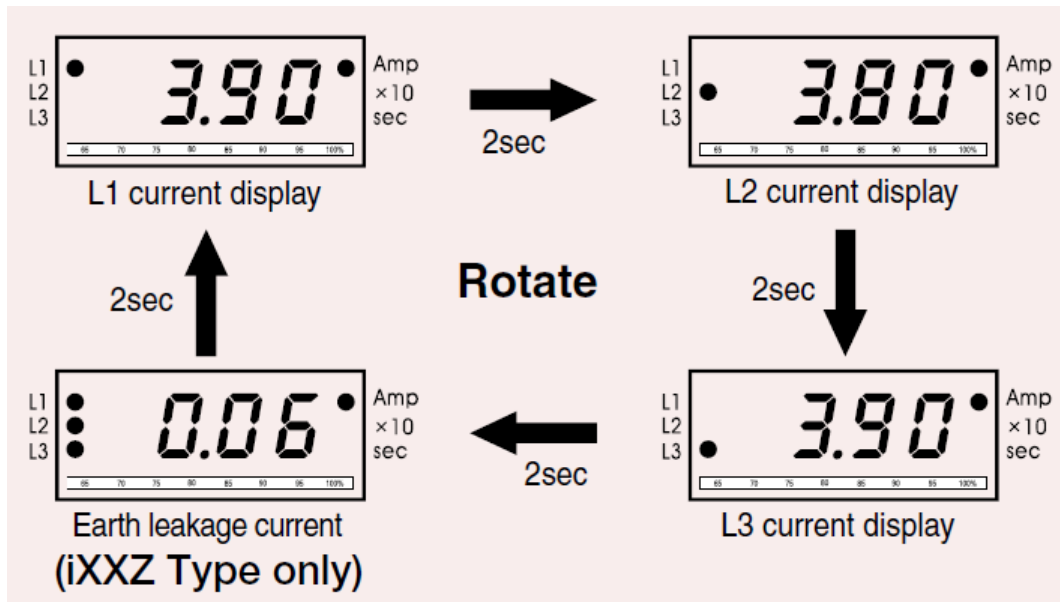
- Shows the highest current among three phases for OC, Stall, Jam trips.
  - Shows the lowest current among three phases for UC, UB
  - Shows the lost phase for PL.
  - Shows the phase and the current during running.
- Amp : Ampere. LED is on when a current display.
- x 10 : Shows the unit changed to 10 times.
- Sec : Second. LED is on when a time display.



## จอแสดงค่ากระแส

- แสดงค่ากระแสสูงสุดเมื่อเกิด กระแสเกินOver Load , Stall, Jam trips.
- แสดงค่ากระแสต่ำเกิน เมื่อเกิดการ Trip เนื่องจากกระแสต่ำ UC, UB
- แสดงค่าไฟขาดหรือ Phase loss PL.

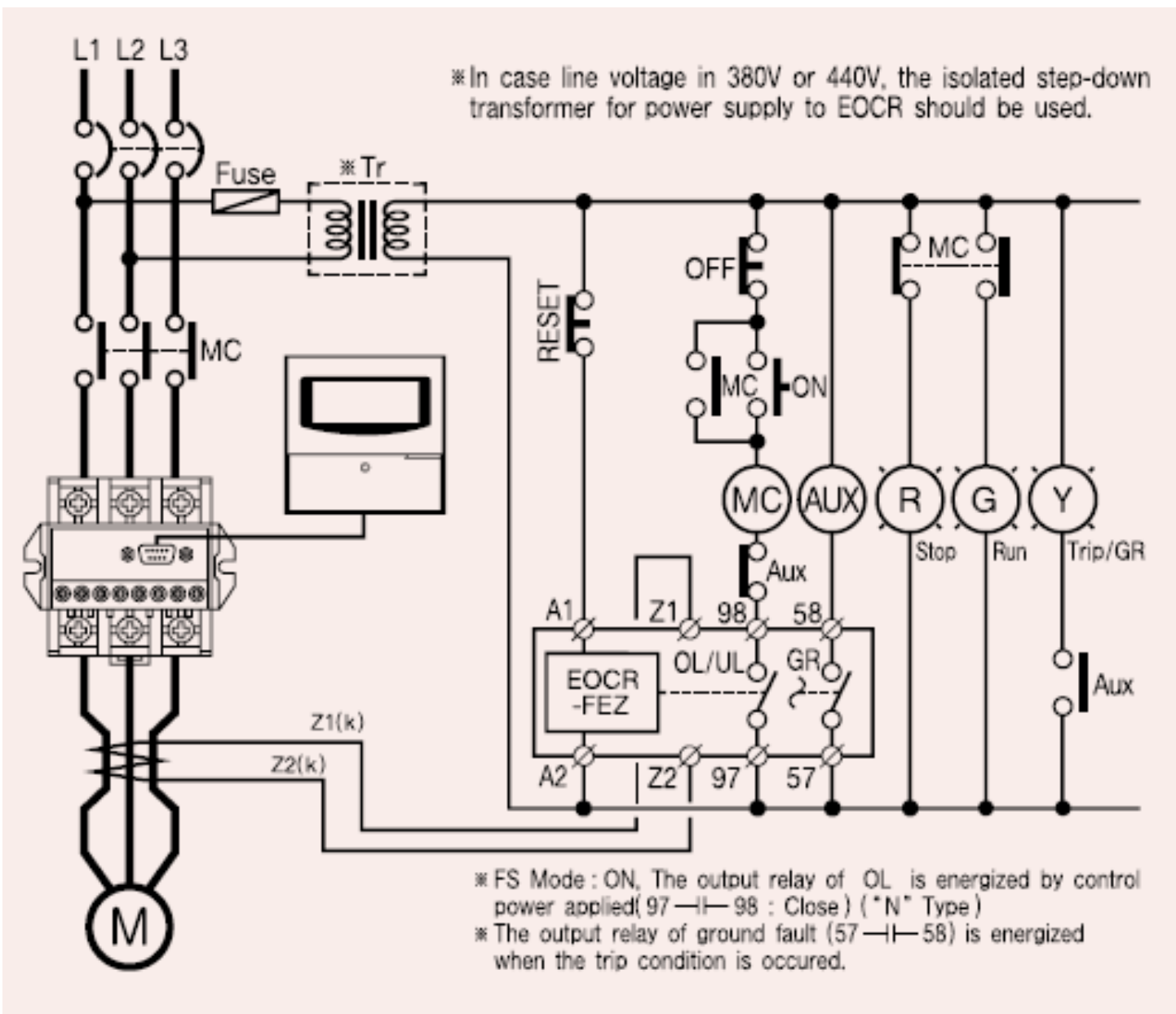
กระแส : หน้าจอ LED จะแสดงค่ากระแสเมื่อมีกระแสไหลผ่าน โดยจะบอกค่ากระแสมอเตอร์ทั้ง 3 เฟสสลับหมุนวนไปทุกๆ 2 วินาที



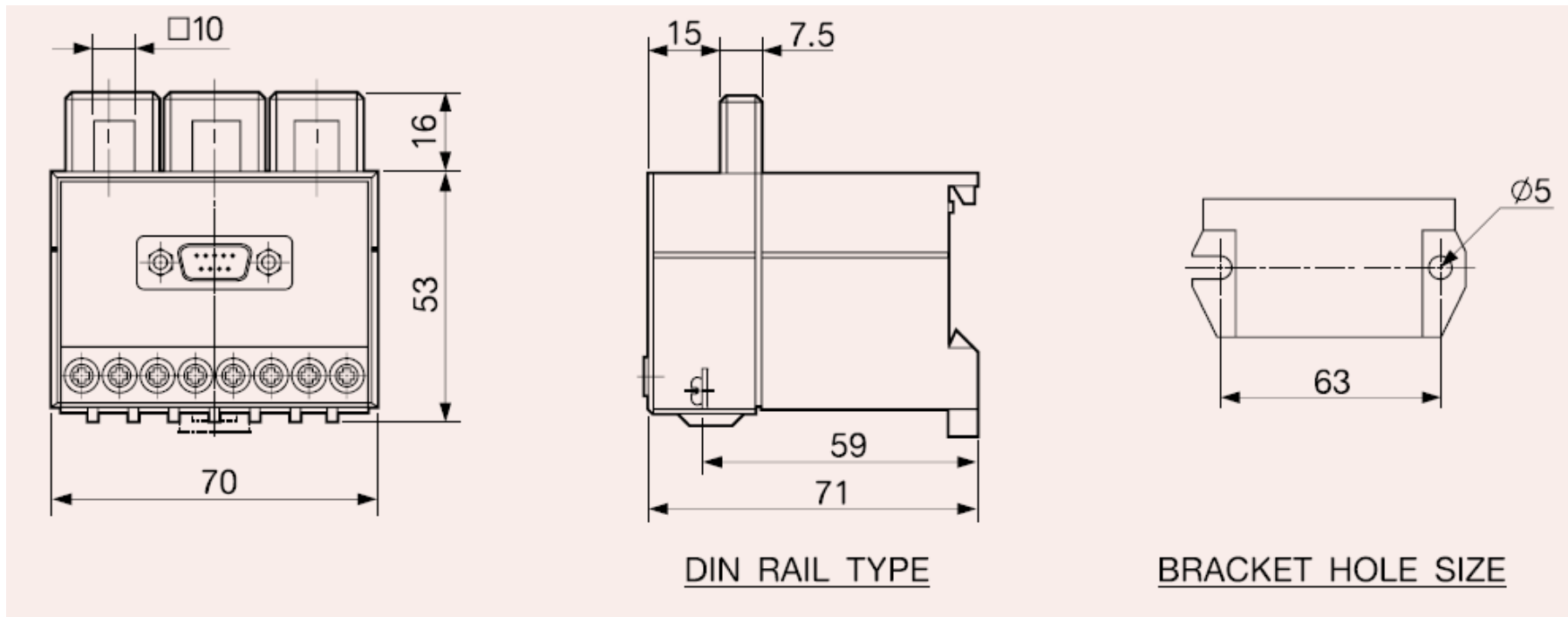
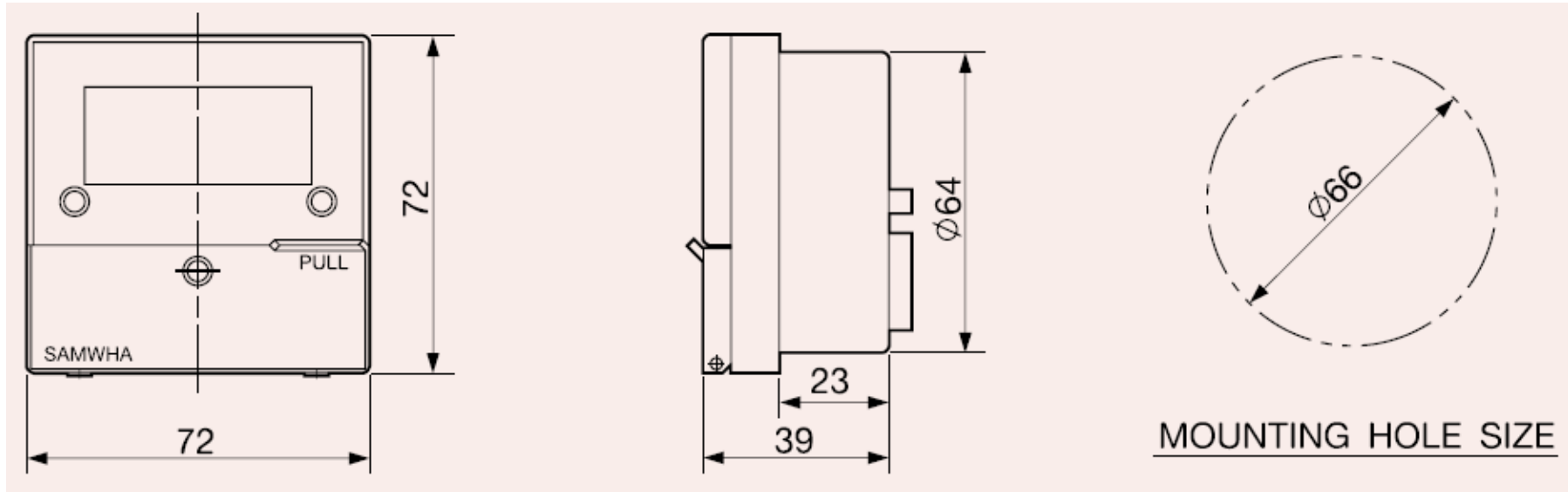
## กราฟแท่ง

- แสดงค่าเป็น % load factor OC ที่ตั้งเอาไว้
- แสดงค่ากระแสเป็น % value = (running current/setting current) \* 100%
- Min scale is 65%

# Typical wiring : วงจรการต่อสายเบื้องต้น



# Terminal ขั้วต่อสาย และ ขนาด





# รหัสอักษรแต่ละตัวหมายถึงอะไร?

## EOCR-FEZ

- E → Electronic
- O → Over
- C → Current
- R → Relay
- F → Flush mounting panel type
- E → Electronics
- Z → Zero Ground fault protection

## รหัสการสั่งซื้อ :

**EOCR-FEZ-WRA27WA + Cable 15P-3M**

**EOCR-FEZ** → ป้องกันกระแสรั่วลงดิน

**WR** → ย่านพิกัดการใช้งานกระแส 0..60 A

**A** → รูปแบบหน้ารีเลย์ช่วย 5A/250VAC OL/UL (1NO), GR (1NO)  
a(97-98) : OC, a(57-58) : GR

**27** → แรงดันไฟเลี้ยง 85-250 VAC/DC, 50/60Hz

**W** → *Window type* CT เป็นชนิดมีรูร้อยสายอยู่ด้านข้าง

**Cable** → สาย 15 เข็ม ยาว 3 เมตร

FEZ ต้องใช้คู่กับ Z-CT (Zero Current Transformer) เพิ่มตามขนาดของรูที่จะร้อยสาย เช่นขนาดรู 35, 80 120 mm. เพื่อใช้จับกระแสรั่วลงดิน

ZCT



**ZCT** - **035**

①

①	Inner-diameter	035	35mm
		080	80mm
		120	120mm

ภาพตัวอย่างของจริง พร้อมกล่อง รับประกันสินค้า 12 เดือน

# EOCRFEZ-WRAZ7WA

Control voltage : Us 85-250VAC/DC,  
50/60Hz, Uimp2.5kV

Aux. contact: 5A/250VAC, Resistive  
OL/UL(1 NO), GR(1 NO)

Lot No. : VJ16341094

CCAWG 18...14, CU 75°C, Torque:1.7 N.m

Ue: 690V, Uimp:6kV, Ie: 0.5~60A



CE

1588-2630 / 韩国制造  
Made in South Korea

 **Samwha EOCR**

